

DAS TECHNISCHE HANDBUCH der Wärmeübertragung

Wärmetauscher AUSTRIA

POWER **SOLAR**

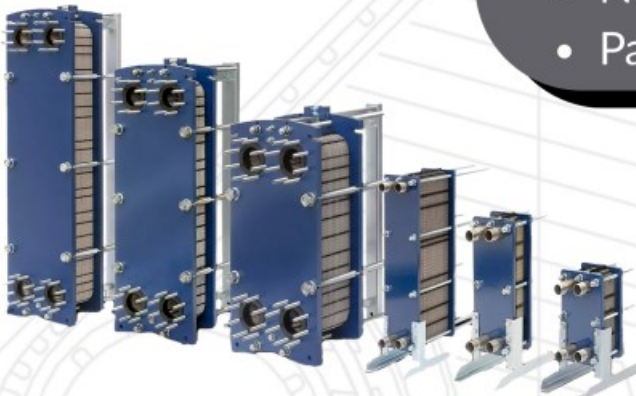
THERMISCHE HÖCHSTLEISTUNG MIT DER KRAFT VON EXPERTEN

www.power-solar.at / office@power-solar.at



über 10 Jahre Plattenwärmetauscher AUSTRIA

- mit der Niederlassung in Deutschland
- Neue Modelle für spezialisierte Lösungen
- Passgenaue 1:1 Austausch-Modelle



- Alle Datenblätter unserer Wärmetauscher
 - Wasseranalysen & Vorgaben
 - Schnellauswahl Tabellen
- mit Wärme & Kälte Prozesse



Jetzt Neu :
Das Technische Handbuch mit
erweitertem Kältewissen

MEHR AUF POWER-SOLAR.AT





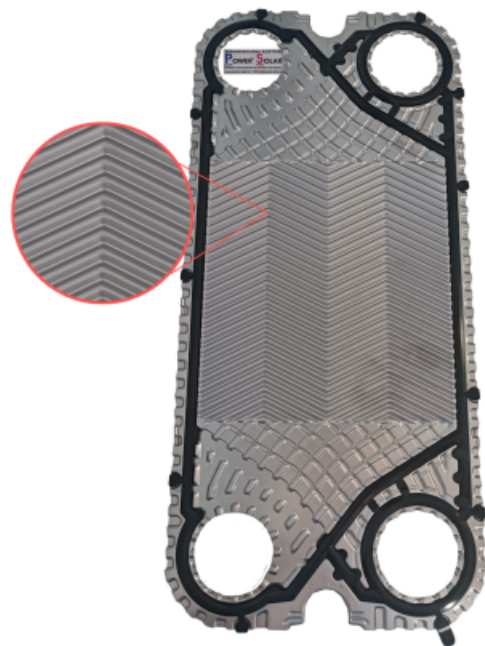
Komplette Datenübersicht

Unsere Berechnungsmethoden ermöglichen eine genaue Analyse des Medienverhaltens unter verschiedenen Bedingungen. So können Lösungen präzise auf die Anforderungen Ihrer Anwendungen abgestimmt werden.

Alle relevanten Daten, über die Leistung, vom Medium bis hin zu den Anschlussmaßen, werden übersichtlich und strukturiert bereitgestellt.

Inhalts Verzeichnis

Seite 2	Datenübersicht 1
Seite 3	Datenübersicht 2
Seite 4	PS Wärmetauscher Expertise
Seite 5	Wasserinhaltsstoffe
Seite 6	ZC/ZD2 Datenblatt
Seite 7	ZC/ZD22 Datenblatt
Seite 8	ZC/ZD24 Datenblatt
Seite 9	ZC/ZD4 Datenblatt
Seite 10	ZC/ZD42 Datenblatt
Seite 11	ZC/ZD43 Datenblatt
Seite 12	ZC/ZD6 Datenblatt
Seite 13	ZC/ZD61 Datenblatt
Seite 14	ZC/ZD 43-2Pass Datenblatt
Seite 15	ZC/ZD 6-2Pass Datenblatt
Seite 16	Zubehör
Seite 17	ZD Serie
Seite 18	Kältetechnik 1
Seite 19	Kältetechnik 2
Seite 20	Schnellauswahl Schwimmbad
Seite 21	Schnellauswahl Solar
Seite 22	Schnellauswahl Heizung
Seite 23	Schnellauswahl Kälte
Seite 24	Geschraubte WT DN32-80
Seite 25	Geschraubte WT DN100-200
Seite 26	Technische Daten Geschraubt
Seite 27	PS Anfrageblatt
Seite 28	Rückseite - Kontaktdaten



Modular & Anpassbar

Unsere geschraubten Wärmetauscher bieten hohe Flexibilität. Sie können leicht angepasst und erweitert werden. Dichtungen und Komponenten lassen sich problemlos und schnell tauschen, um die Leistung zu optimieren und sich an neue Anforderungen anzupassen.

**JETZT ZUM DOWNLOAD:
ALLE DATENBLÄTTER
DIGITAL AUF EINEM BLICK**



Bekannte Maße

Baugleiche Wärmetauscher mit den Standardmaßen unseres Marktbegleiters, was eine mühelose Integration in Ihre Systeme ermöglicht. Dies gewährleistet Ihnen eine breite Auswahl an Ersatzwärmetauschern, die schnell verfügbar sind. Vertrauen Sie auf unsere Lösungen für Ihre Projekte.



Gelöteter Hochdruck WT bis zu 100 Bar

Die neue HD-Serie von Hochdruck-Wärmetauschern wurde speziell für Anwendungen entwickelt, bei denen extreme Druckverhältnisse herrschen. Dank eines robusten Hilfdruckrahmens kann die Serie Drücke von bis zu 100 bar sicher und zuverlässig bewältigen.

Ideal für CO₂-Systeme, hydraulische Systeme und Kältemittelanwendungen - die HD-Serie bietet höchste Belastbarkeit und Präzision für Hochdrucksysteme.



In 24 Stunden bei Ihnen vor Ort

Unser umfangreicher Lagerbestand von bis zu 1.000 Wärmetauschern ermöglicht es uns Sie konstant und reibungslos mit Wärmetauschern und all deren Optionen zu beliefern.

Für Lagerware garantieren wir eine Lieferung innerhalb von 24 Stunden nach Bestellung. Zudem erreichen Ihre Produkte innerhalb von 48 Stunden den Bestimmungsort.



Schnell, Flexibel, Präzise: Wärmetauscher-Expertise seit über 25 Jahren

- Schnell & Zuverlässig: Angebote innerhalb von 24 Stunden, Lieferung innerhalb von 48 Stunden.
- Erfahrung zählt: Über 25 Jahre Expertise in der Produktion von Wärmetauschern.
- Flexibel in der Fertigung: Produktionszeit für nicht verfügbare Wärmetauscher nur 3–5 Werktage.
- Innovativ & Präzise: Erstellung und Durchführung maßgeschneiderter Entwicklungsprojekte.
- Perfekte Planung: Exakte Leistungsberechnungen für Ihre Anforderungen.
- Sofort verfügbar: Über 1.000 Wärmetauscher bis zu 1.000 kW direkt ab Lager.
- Wirtschaftlich & fair: Ein ausgewogenes Preis-Leistungs-Verhältnis, das überzeugt.
- Vielfalt nach Maß: Ausführungen in Kupfer und Volledelstahl, mit großer Typenvielfalt.
- Maßgeschneidert: Produktion baugleicher Apparate für individuelle Bedürfnisse.
- Zertifizierte Qualität: Geprüft und zertifiziert nach DIN EN ISO 9001.

POWER SOLAR verfügt über ein breites Lieferportfolio, welche passgenau für jeden Einsatzfall bestimmt wird. Zusätzlich wird bei uns auch die Prägung, je nach Durchfluss des Mediums, speziell bestimmt, was einen hoch-effektiven Einsatz garantiert. Somit bieten wir alles im Standardbereich ohne Mehrkosten an.

Damit innerhalb von 48 Stunden die Ware beim Kunden erscheint werden die Wärmetauscher in unserem Produktionswerk in Deutschland hergestellt, dadurch können unsere Kunden sofort und jederzeit auf das Zentrallager in Österreich von **über 1.000 Wärmetauscher** bis zu 1MW (1000kW) zugreifen. Selbst bei nicht vorrätigen Wärmetauschern beträgt die Lieferzeit nur wenige Werktage.

Unsere Edelstahlwärmetauscher sind aus dem hochwertigen Plattenmaterial 1.4404 gefertigt. Die Plattenstärke mit 0,4mm ist gegenüber anderen Wärmetauschern mit 0,3mm um 33% stärker. Der Betriebsdruck beträgt bis 45 bar, was auch einen sehr individuellen Einsatzhorizont garantiert.

Ebenso bieten wir die Volledelstahlvarianten (fusionsgeschweißt) bei den gelöteten Plattenwärmetauschern an. Diese Volledelstahlvariante bietet daher eine Verwendungsmöglichkeit ohne Buntmetalle im Trinkwasserbereich an. In der Kälte-technik werden diese Apparate, speziell bei Ammoniak, erfolgreich als Kondensator und Verdampfer eingesetzt.



Gelötete Plattenwärmetauscher bis zu der Größe DN80 sind in unserem Lieferportfolio Standard. Optionales Zubehör erhalten Sie ebenso von uns. Bei gelöteten Plattenwärmetauscher bekommen sie auf Wunsch die Gegenflansche dazu. Auch bei geschraubten Plattenwärmetauscher bieten wir eine Variation bis zum mehrstelligen Megawattbereich an.

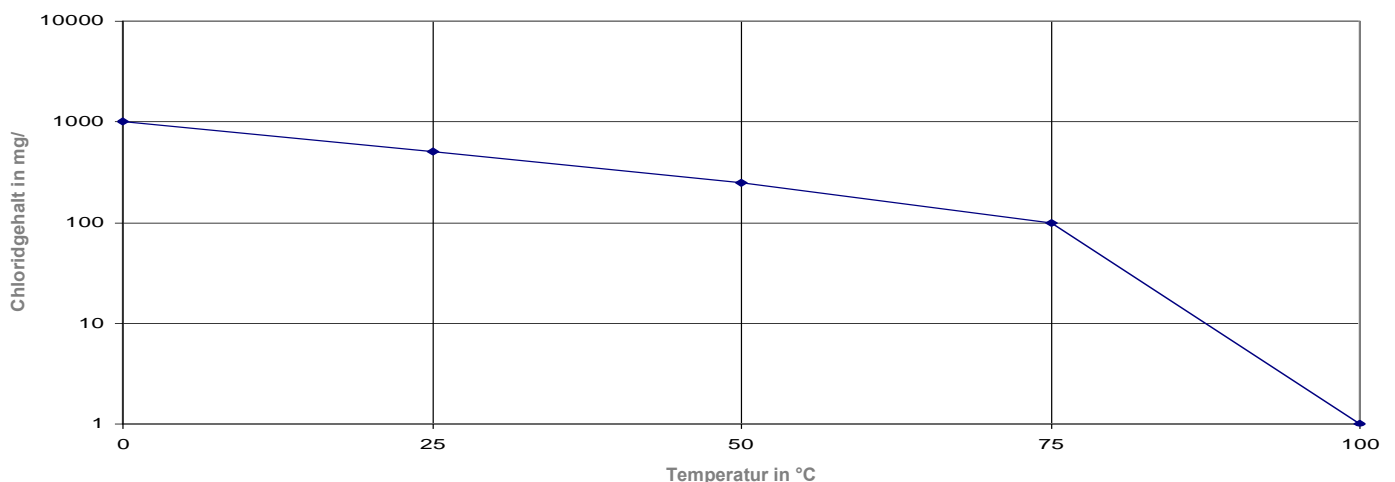
Als Hersteller sind wir jederzeit in der Lage, bestehende gelötete Plattenwärmetauscher 1:1 mit dem gleichen Anschlussmaß innerhalb kurzer Zeit zu ersetzen.

Liste der zu prüfenden Wasserinhaltsstoffe

Wasserinhaltsstoff	Einheit	Grenzwerte	
		ZC Kupfergelötet	ZD Volledelstahl & WTGS Geschraubt
pH-Wert	-	7 - 9	6 - 10
Abfilterbare Stoffe	mg/l	< 30	< 30
Ammoniak (NH ₃ /NH ₄ ⁺)	mg/l	< 2	kein Limit
Chloride	mg/l	Siehe Tabelle	Siehe Tabelle
Eisen gelöst	mg/l	< 0,2	kein Limit
freie (aggressive) Kohlensäure	mg/l	< 20	kein Limit
freies Chlor	mg/l	< 0,5	< 0,5
Gesamthärte	°dH	6 - 15	6 - 15
Hydrogencarbonat	mg/l	< 300	kein Limit
Leitfähigkeit	µS/cm	1 - 500	kein Limit
Mangan	mg/l	< 0,1	kein Limit
Nitrat	mg/l	< 100	kein Limit
Nitrit	mg/l	< 0,1	kein Limit
Sättigungsindex SI / ΔpH-Wert	-	-0,2 < 0 < +0,2	kein Limit
Schwefelwasserstoff (H ₂ S)	mg/l	< 0,05	kein Limit
Sulfat	mg/l	< 100	< 300
Sulfid	mg/l	< 1	< 5
Verhältnis Hydrogencarbonat / Sulfat	mg/l	> 1,0	kein Limit

Tabelle: Liste der zu prüfenden Wasserinhaltsstoffe

Zulässiger Chloridgehalt in Abhängigkeit von der Temperatur



Schnell-Auswahltabelle auf Seite 20 - 23

Kupfergelötet / Edelstahlgelötet

Unser kleinstes Modell für die kompaktesten Anwendungen

Technisches Datenblatt:

ZC2/ZD2

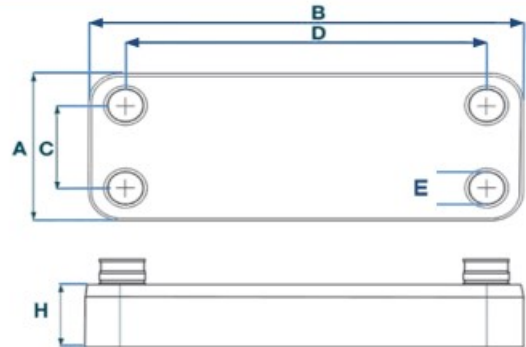
max. 8m³/h

max. Plattenanzahl 50

Wärmetauscher AUSTRIA



	ZC - Serie	ZD - Serie
Plattenwerkstoff	Edelstahl 1.4404	Edelstahl 1.4404
Lotwerkstoff	Kupfer	Edelstahl
Temperaturen	- 200 bis + 200°C	- 200 bis + 350°C
Betriebsdruck	0 bis 45 bar	0 bis 30 bar



Höhere Temperaturen und Drücke auf Anfrage

Detaildaten

Platten- Anzahl	Standardabmessungen ±1						Masse	Volumen	PWÜ- Fläche
	A	B	C	D	E	H			
Stück	[mm]						[kg]	Gesamt-Inhalt Liter	[m ²]
10	90	237	41	188	G1"	37	1,9	0,33	0,21
20	90	237	41	188	G1"	61	2,7	0,66	0,43
30	90	237	41	188	G1"	85	3,5	0,99	0,64
40	90	237	41	188	G1"	109	4,3	1,32	0,85
50	90	237	41	188	G1"	133	5,1	1,65	1,07

Die hier beschriebenen Werte dienen lediglich der unverbindlichen Darstellung der Produkte und sind ohne Gewähr. Die tatsächlichen Abmaße können hiervon abweichen. Technische Änderungen vorbehalten.

Andere Achsabmessungen für den 1:1 Austausch, Plattenanzahl, Anschlussart, Anzahl der Anschlüsse, uvm. jederzeit möglich!

Zubehör:

Verschraubungssätze auch reduzierungslos

Boden- und Standkonsolen

Transport- und Hebehacken

Wärmeisolierung PUR 20mm

Kälteisolierung 10mm & 20mm

Gegenflansche bei Flanschführung

THERMISCHE HÖCHSTLEISTUNG MIT DER KRAFT VON EXPERTEN



Qualitätsmanagementsystem
ISO 9001

- Kundenorientierung
- Kundenzufriedenheit
- Fortlaufende Verbesserung
- System- bzw. Prozesswirksamkeit

ID 15 100 1810102

www.tuv-thueringen.de

www.power-solar.at

Kupfergelötet / Edelstahlgelötet

Die lange Version vom kleinsten Modell

Technisches Datenblatt:

ZC22/ZD22

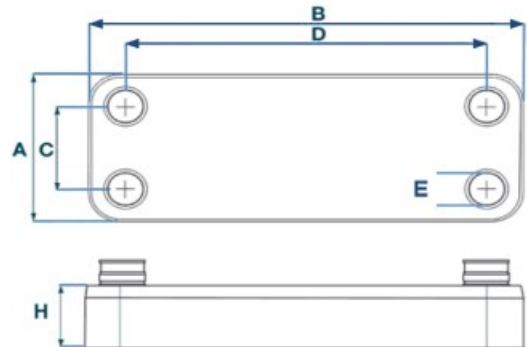
max. 8m³/h

max. Plattenanzahl 50

Wärmetauscher AUSTRIA



	ZC - Serie	ZD - Serie
Plattenwerkstoff	Edelstahl 1.4404	Edelstahl 1.4404
Lotwerkstoff	Kupfer	Edelstahl
Temperaturen	- 200 bis + 200°C	- 200 bis + 350°C
Betriebsdruck	0 bis 45 bar	0 bis 30 bar



Höhere Temperaturen und Drücke auf Anfrage

Detaildaten

Platten- Anzahl	Standardabmessungen ±1						Masse	Volumen	PWÜ- Fläche
	A	B	C	D	E	H			
Stück	[mm]						[kg]	Gesamt-Inhalt Liter	[m ²]
10	90	328	41	278	G1"	37	2,35	0,47	0,30
20	90	328	41	278	G1"	61	3,40	0,94	0,59
30	90	328	41	278	G1"	85	4,45	1,41	0,89
40	90	328	41	278	G1"	109	5,50	1,88	1,18
50	90	328	41	278	G1"	133	6,55	2,35	1,48

Die hier beschriebenen Werte dienen lediglich der unverbindlichen Darstellung der Produkte und sind ohne Gewähr. Die tatsächlichen Abmaße können hiervon abweichen. Technische Änderungen vorbehalten.

Andere Achsabmessungen für den 1:1 Austausch, Plattenanzahl, Anschlussart, Anzahl der Anschlüsse, uvm. jederzeit möglich!

Zubehör:

Verschraubungssätze auch reduzierungslos

Boden- und Standkonsolen

Transport- und Hebehacken

Wärmeisolierung PUR 20mm

Kälteisolierung 10mm & 20mm

Gegenflansche bei Flanschausführung

THERMISCHE HÖCHSTLEISTUNG MIT DER KRAFT VON EXPERTEN



Qualitätsmanagementsystem
ISO 9001

- Kundenorientierung
- Kundenzufriedenheit
- Fortlaufende Verbesserung
- System- bzw. Prozesswirksamkeit

ID 15 100 1810102

www.burm-clausenfrgn.de

Kupfergelötet / Edelstahlgelötet

Die thermische Überlänge von der 2er-Serie

Technisches Datenblatt:

ZC24/ZD24

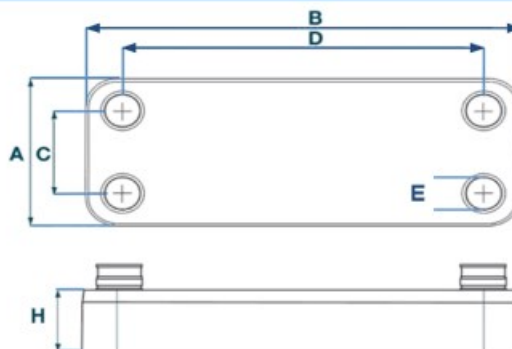
max. 8m³/h

max. Plattenanzahl 50

Wärmetauscher AUSTRIA



	ZC - Serie	ZD - Serie
Plattenwerkstoff	Edelstahl 1.4404	Edelstahl 1.4404
Lotwerkstoff	Kupfer	Edelstahl
Temperaturen	- 200 bis + 200°C	- 200 bis + 350°C
Betriebsdruck	0 bis 45 bar	0 bis 30 bar



Höhere Temperaturen und Drücke auf Anfrage

Detaildaten

Platten-Anzahl	Standardabmessungen ±1						Masse	Volumen	PWÜ-Fläche
	A	B	C	D	E	H			
Stück	[mm]						[kg]	Gesamt-Inhalt Liter	[m ²]
10	90	458	41	408	G1"	37	3,90	0,67	0,41
20	90	458	41	408	G1"	61	5,76	1,34	0,82
30	90	458	41	408	G1"	85	7,62	2,01	1,24
40	90	458	41	408	G1"	109	9,48	2,68	1,65
50	90	458	41	408	G1"	133	11,34	3,35	2,06

Die hier beschriebenen Werte dienen lediglich der unverbindlichen Darstellung der Produkte und sind ohne Gewähr. Die tatsächlichen Abmaße können hiervon abweichen. Technische Änderungen vorbehalten.

Andere Achsabmessungen für den 1:1 Austausch, Plattenanzahl, Anschlussart, Anzahl der Anschlüsse, uvm. jederzeit möglich!

Zubehör:

Verschraubungssätze auch reduzierungslos

Boden- und Standkonsolen

Transport- und Hebehacken

Wärmeisolierung PUR 20mm

Kälteisolierung 10mm & 20mm

Gegenflansche bei Flanschausführung

THERMISCHE HÖCHSTLEISTUNG MIT DER KRAFT VON EXPERTEN



Qualitätsmanagementsystem
ISO 9001

- Kundenorientierung
- Kundenzufriedenheit
- Fortlaufende Verbesserung
- System- bzw. Prozesswirksamkeit

ID 15 100 1810102

www.kwv-thueringen.de

Kupfergelötet / Edelstahlgelötet

Der Kompakte aus der 4er-Serie

Technisches Datenblatt:

ZC4/ZD4

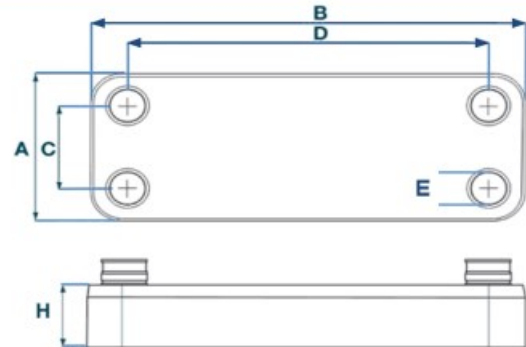
max. 10m³/h

max. Plattenanzahl 50

Wärmetauscher AUSTRIA



	ZC - Serie	ZD - Serie
Plattenwerkstoff	Edelstahl 1.4404	Edelstahl 1.4404
Lotwerkstoff	Kupfer	Edelstahl
Temperaturen	- 200 bis + 200°C	- 200 bis + 350°C
Betriebsdruck	0 bis 45 bar	0 bis 30 bar



Höhere Temperaturen und Drücke auf Anfrage

Detaildaten

Platten- Anzahl	Standardabmessungen ±1						Masse	Volumen	PWÜ- Fläche
	A	B	C	D	E	H			
Stück	[mm]						[kg]	Gesamt-Inhalt Liter	[m ²]
10	125	173	70	120	G1"	37	2,00	0,33	0,22
20	125	173	70	120	G1"	61	2,80	0,66	0,43
30	125	173	70	120	G1"	85	3,60	0,99	0,65
40	125	173	70	120	G1"	109	4,40	1,32	0,87
50	125	173	70	120	G1"	133	5,20	1,65	1,08

Die hier beschriebenen Werte dienen lediglich der unverbindlichen Darstellung der Produkte und sind ohne Gewähr. Die tatsächlichen Abmaße können hiervon abweichen. Technische Änderungen vorbehalten.

Andere Achsabmessungen für den 1:1 Austausch, Plattenanzahl, Anschlussart, Anzahl der Anschlüsse, uvm. jederzeit möglich!

Zubehör:

Verschraubungssätze auch reduzierungslos

Boden- und Standkonsolen

Transport- und Hebehacken

Wärmeisolierung PUR 20mm

Kälteisolierung 10mm & 20mm

Gegenflansche bei Flanschführung

THERMISCHE HÖCHSTLEISTUNG MIT DER KRAFT VON EXPERTEN



Qualitätsmanagementsystem
ISO 9001

- Kundenorientierung
- Kundenzufriedenheit
- Fortlaufende Verbesserung
- System- bzw. Prozesswirksamkeit

ID 15 100 1810102

www.tuv-thueringen.de

www.power-solar.at

Kupfergelötet / Edelstahlgelötet

Die thermisch kurze Version vom ZC43

Technisches Datenblatt:

ZC42/ZD42

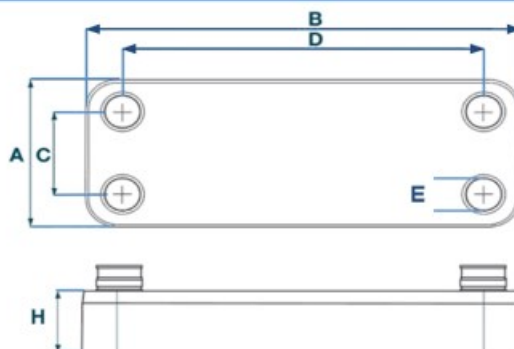
max. 10m³/h

max. Plattenanzahl 100

Wärmetauscher AUSTRIA



	ZC - Serie	ZD - Serie
Plattenwerkstoff	Edelstahl 1.4404	Edelstahl 1.4404
Lotwerkstoff	Kupfer	Edelstahl
Temperaturen	- 200 bis + 200°C	- 200 bis + 350°C
Betriebsdruck	0 bis 45 bar	0 bis 30 bar



Höhere Temperaturen und Drücke auf Anfrage

Detaildaten

Platten- Anzahl	Standardabmessungen ±1						Masse	Volumen	PWÜ- Fläche
	A	B	C	D	E	H			
Stück	[mm]						[kg]	Gesamt-Inhalt Liter	[m ²]
10	125	334	70	278	G1"	37	2,76	0,69	0,42
20	125	334	70	278	G1"	61	4,46	1,38	0,84
30	125	334	70	278	G1"	85	6,16	2,07	1,25
40	125	334	70	278	G1"	109	7,86	2,76	1,67
50	125	334	70	278	G1"	133	9,56	3,45	2,09
60	125	334	70	278	G1"	157	11,26	4,14	2,51
70	125	334	70	278	G1"	181	12,96	4,83	2,92
80	125	334	70	278	G1"	205	14,66	5,52	3,34
90	125	334	70	278	G1"	229	16,36	6,21	3,76
100	125	334	70	278	G1"	253	18,06	6,90	4,18

Die hier beschriebenen Werte dienen lediglich der unverbindlichen Darstellung der Produkte und sind ohne Gewähr. Die tatsächlichen Abmaße können hiervon abweichen. Technische Änderungen vorbehalten.

Andere Achsabmessungen für den 1:1 Austausch, Plattenanzahl, Anschlussart, Anzahl der Anschlüsse, uvm. jederzeit möglich!

Zubehör:

Verschraubungssätze auch reduzierungslos
Boden- und Standkonsolen
Transport- und Hebehacken
Wärmeisolierung PUR 20mm
Kälteisolierung 10mm & 20mm
Gegenflansche bei Flanschausführung

THERMISCHE HÖCHSTLEISTUNG MIT DER KRAFT VON EXPERTEN



Qualitätsmanagementsystem
ISO 9001

- Kundenorientierung
- Kundenzufriedenheit
- Fortlaufende Verbesserung
- System- bzw. Prozesswirksamkeit

ID 15 100 1810102

www.siemens-thuringen.de

Kupfergelötet / Edelstahlgelötet

Die thermisch lange Version der 4er-Serie

Technisches Datenblatt:

ZC43/ZD43

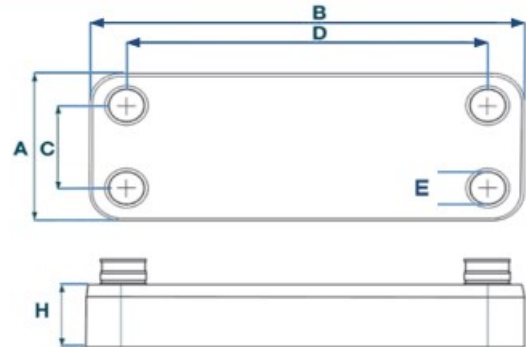
max. 10m³/h

max. Plattenanzahl 100

Wärmetauscher AUSTRIA



	ZC - Serie	ZD - Serie
Plattenwerkstoff	Edelstahl 1.4404	Edelstahl 1.4404
Lotwerkstoff	Kupfer	Edelstahl
Temperaturen	- 200 bis + 200°C	- 200 bis + 350°C
Betriebsdruck	0 bis 45 bar	0 bis 30 bar



Höhere Temperaturen und Drücke auf Anfrage

Detaildaten

Platten- Anzahl	Standardabmessungen ±1						Masse	Volumen	PWÜ- Fläche
	A	B	C	D	E	H			
Stück	[mm]						[kg]	Gesamt-Inhalt Liter	[m ²]
10	125	532	70	475	G1"	37	4,80	1,13	0,67
20	125	532	70	475	G1"	61	7,60	2,26	1,33
30	125	532	70	475	G1"	85	10,40	3,39	2,00
40	125	532	70	475	G1"	109	13,20	4,52	2,66
50	125	532	70	475	G1"	133	16,00	5,65	3,33
60	125	532	70	475	G1"	157	18,80	6,78	3,99
70	125	532	70	475	G1"	181	21,60	7,91	4,66
80	125	532	70	475	G1"	205	24,40	9,04	5,32
90	125	532	70	475	G1"	229	27,20	10,17	5,99
100	125	532	70	475	G1"	253	30,00	11,30	6,65

Die hier beschriebenen Werte dienen lediglich der unverbindlichen Darstellung der Produkte und sind ohne Gewähr. Die tatsächlichen Abmaße können hiervon abweichen. Technische Änderungen vorbehalten.

Andere Achsabmessungen für den 1:1 Austausch, Plattenanzahl, Anschlussart, Anzahl der Anschlüsse, uvm. jederzeit möglich!

Zubehör:

Verschraubungssätze auch reduzierungslos
Boden- und Standkonsolen
Transport- und Hebehacken
Wärmeisolierung PUR 20mm
Kälteisolierung 10mm & 20mm
Gegenflansche bei Flanschausführung

THERMISCHE HÖCHSTLEISTUNG MIT DER KRAFT VON EXPERTEN



Qualitätsmanagementsystem
ISO 9001

- Kundenorientierung
- Kundenzufriedenheit
- Fortlaufende Verbesserung
- System- bzw. Prozesswirksamkeit

ID 15 100 1810102

www.power-solar.at

Kupfergelötet / Edelstahlgelötet

Unser Standard für große Übertragungsleistungen

Technisches Datenblatt:

ZC6/ZD6

max. 27m³/h

max. Plattenanzahl 150

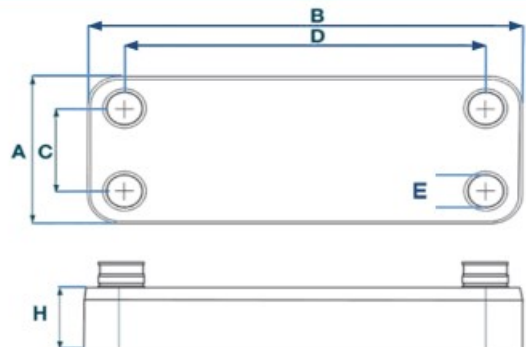


auch in Flanschausführung DN50-DN65 erhältlich

Wärmetauscher AUSTRIA



	ZC - Serie	ZD - Serie
Plattenwerkstoff	Edelstahl 1.4404	Edelstahl 1.4404
Lotwerkstoff	Kupfer	Edelstahl
Temperaturen	- 200 bis + 200°C	- 200 bis + 350°C
Betriebsdruck	0 bis 45 bar	0 bis 30 bar



Höhere Temperaturen und Drücke auf Anfrage

Detaildaten

Platten- Anzahl	Standardabmessungen ±1						Masse	Volumen	PWÜ- Fläche
	A	B	C	D	E	H			
Stück	[mm]						Gesamt-Inhalt Liter	[m ²]	
10	271	532	184	444	G2"	37	15,00	2,54	1,44
20	271	532	184	444	G2"	61	20,40	5,08	2,88
30	271	532	184	444	G2"	85	25,80	7,62	4,33
40	271	532	184	444	G2"	109	31,20	10,16	5,77
50	271	532	184	444	G2"	133	36,60	12,70	7,21
60	271	532	184	444	G2"	157	42,00	15,24	8,65
70	271	532	184	444	G2"	181	47,40	17,78	10,09
80	271	532	184	444	G2"	205	52,80	20,32	11,53
90	271	532	184	444	G2"	229	58,20	22,86	12,98
100	271	532	184	444	G2"	253	63,60	25,40	14,42
110	271	532	184	444	G2"	277	69,00	27,94	15,86
120	271	532	184	444	G2"	301	74,40	30,48	17,30
130	271	532	184	444	G2"	325	79,80	33,02	18,74
140	271	532	184	444	G2"	349	85,20	35,56	20,18
150	271	532	184	444	G2"	373	90,60	38,10	21,63

Die hier beschriebenen Werte dienen lediglich der unverbindlichen Darstellung der Produkte und sind ohne Gewähr. Die tatsächlichen Abmaße können hiervon abweichen. Technische Änderungen vorbehalten.

Andere Achsabmessungen für den 1:1 Austausch, Plattenanzahl, Anschlussart, Anzahl der Anschlüsse, uvm. jederzeit möglich!

Zubehör:

Verschraubungssätze auch reduzierungslos

Boden- und Standkonsolen

Transport- und Hebebacken

Wärmeisolierung PUR 20mm

Kälteisolierung 10mm & 20mm

Gegenflansche bei Flanschausführung

THERMISCHE HÖCHSTLEISTUNG MIT DER KRAFT VON EXPERTEN



Qualitätsmanagementsystem
ISO 9001

- Kundenorientierung
- Kundenzufriedenheit
- Fortlaufende Verbesserung
- System- bzw. Prozesswirksamkeit

ID 15 100 1810102

www.tuv-thueringen.de

Kupfergelötet / Edelstahlgelötet

Unser Modell für hohen Durchfluss, bei voller Leistung

Technisches Datenblatt:

ZC61/ZD61

max. 43m³/h

max. Plattenanzahl 150

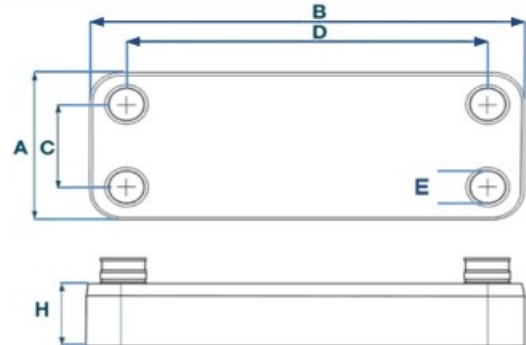


auch in Flanschausführung DN50-DN65 erhältlich

Wärmetauscher AUSTRIA



	ZC - Serie	ZD - Serie
Plattenwerkstoff	Edelstahl 1.4404	Edelstahl 1.4404
Lotwerkstoff	Kupfer	Edelstahl
Temperaturen	- 200 bis + 200°C	- 200 bis + 350°C
Betriebsdruck	0 bis 45 bar	0 bis 30 bar



Höhere Temperaturen und Drücke auf Anfrage

Detaildaten

Platten- Anzahl	Standardabmessungen ±1						Masse	Volumen	PWÜ- Fläche
	A	B	C	D	E	H			
Stück	[mm]						[kg]	Gesamt-Inhalt Liter	[m ²]
10	271	532	179	439	G2"	37	15,00	2,54	1,44
20	271	532	179	439	G2"	61	20,40	5,08	2,88
30	271	532	179	439	G2"	85	25,80	7,62	4,33
40	271	532	179	439	G2"	109	31,20	10,16	5,77
50	271	532	179	439	G2"	133	36,60	12,70	7,21
60	271	532	179	439	G2"	157	42,00	15,24	8,65
70	271	532	179	439	G2"	181	47,40	17,78	10,09
80	271	532	179	439	G2"	205	52,80	20,32	11,53
90	271	532	179	439	G2"	229	58,20	22,86	12,98
100	271	532	179	439	G2"	253	63,60	25,40	14,42
110	271	532	179	439	G2"	277	69,00	27,94	15,86
120	271	532	179	439	G2"	301	74,40	30,48	17,30
130	271	532	179	439	G2"	325	79,80	33,02	18,74
140	271	532	179	439	G2"	349	85,20	35,56	20,18
150	271	532	179	439	G2"	373	90,60	38,10	21,63

Die hier beschriebenen Werte dienen lediglich der unverbindlichen Darstellung der Produkte und sind ohne Gewähr. Die tatsächlichen Abmaße können hiervon abweichen. Technische Änderungen vorbehalten.

Andere Achsabmessungen für den 1:1 Austausch, Plattenanzahl, Anschlussart, Anzahl der Anschlüsse, uvm. jederzeit möglich!

Zubehör:

Verschraubungssätze auch reduzierungslos

Boden- und Standkonsolen

Transport- und Hebehacken

Wärmeisolierung PUR 20mm

Kälteisolierung 10mm & 20mm

Gegenflansche bei Flanschausführung

THERMISCHE HÖCHSTLEISTUNG MIT DER KRAFT VON EXPERTEN



Qualitätsmanagementsystem
ISO 9001

- Kundenorientierung
- Kundenzufriedenheit
- Fortlaufende Verbesserung
- System- bzw. Prozesswirksamkeit

ID 15 100 1810102

www.tuv-thueringen.de

Kupfergelötet / Edelstahlgelötet

2 Pass → Doppelt Thermische Länge bei engen Spreizungen

Technisches Datenblatt:

ZC43/ZD43-2Pass

max. 5 m³/h

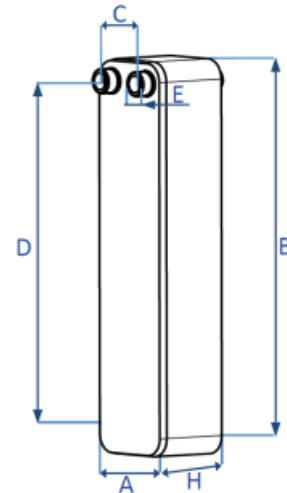
max. Plattenanzahl 101



2 Pass-Systeme mit doppelt thermischer Länge

	ZC - Serie	ZD - Serie
Plattenwerkstoff	Edelstahl 1.4404	Edelstahl 1.4404
Lotwerkstoff	Kupfer	Edelstahl
Temperaturen	- 200 bis + 200°C	- 200 bis + 350°C
Betriebsdruck	0 bis 45 bar	0 bis 30 bar

Höhere Temperaturen und Drücke auf Anfrage



Detaildaten

Platten- Anzahl	Standardabmessungen ±1						Masse	Volumen	PWÜ- Fläche
	A	B	C	D	E	H			
Stück	[mm]						[kg]	Gesamt-Inhalt Liter	[m ²]
21	125	532	70	504	G1"	63	7,60	2,26	1,40
31	125	532	70	504	G1"	87	10,40	3,39	2,06
41	125	532	70	504	G1"	111	13,20	4,52	2,73
51	125	532	70	504	G1"	135	16,00	5,65	3,39
61	125	532	70	504	G1"	160	18,80	6,78	4,06
81	125	532	70	504	G1"	207	24,40	9,04	5,39
101	125	532	70	504	G1"	255	30,00	11,30	6,72

Die hier beschriebenen Werte dienen lediglich der unverbindlichen Darstellung der Produkte und sind ohne Gewähr. Die tatsächlichen Abmaße können hiervon abweichen. Technische Änderungen vorbehalten.

Andere Achsabmessungen für den 1:1 Austausch, Plattenanzahl, Anschlussart, Anzahl der Anschlüsse, uvm. jederzeit möglich!

Zubehör:

Verschraubungssätze auch reduzierungslos
Boden- und Standkonsolen
Transport- und Hebehacken
Wärmeisolierung PUR 20mm
Kälteisolierung 10mm & 20mm
Gegenflansche bei Flanschausführung

THERMISCHE HÖCHSTLEISTUNG MIT DER KRAFT VON EXPERTEN



Kupfergelötet / Edelstahlgelötet

2 Pass → Doppelt Thermische Länge bei engen Spreizungen

Technisches Datenblatt:

ZC6/ZD6-2Pass

max. 15 m³/h

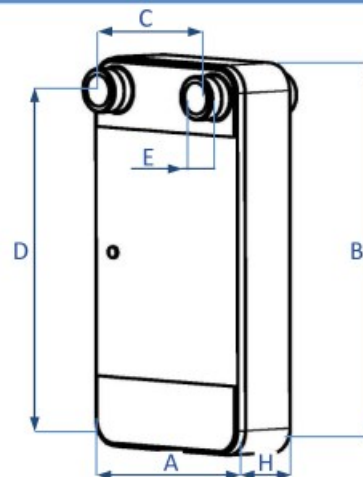
max. Plattenanzahl 151



2 Pass-Systeme mit doppelt thermischer Länge

	ZC - Serie	ZD - Serie
Plattenwerkstoff	Edelstahl 1.4404	Edelstahl 1.4404
Lotwerkstoff	Kupfer	Edelstahl
Temperaturen	- 200 bis + 200°C	- 200 bis + 350°C
Betriebsdruck	0 bis 45 bar	0 bis 30 bar

Höhere Temperaturen und Drücke auf Anfrage



Detaildaten

Platten- Anzahl	Standardabmessungen ±1						Masse	Volumen	PWÜ- Fläche
	A	B	C	D	E	H			
Stück	[mm]						[kg]	Gesamt-Inhalt Liter	[m ²]
41	271	532	184	488	G2"	109	31,20	10,16	5,91
61	271	532	184	488	G2"	157	42,00	15,24	8,79
81	271	532	184	488	G2"	205	52,80	20,32	11,67
101	271	532	184	488	G2"	253	63,60	25,40	14,56
121	271	532	184	488	G2"	301	74,40	30,48	17,44
141	271	532	184	488	G2"	349	85,20	35,56	20,32
151	271	532	184	488	G2"	373	90,60	38,10	21,77

Die hier beschriebenen Werte dienen lediglich der unverbindlichen Darstellung der Produkte und sind ohne Gewähr. Die tatsächlichen Abmaße können hiervon abweichen. Technische Änderungen vorbehalten.

Andere Achsabmessungen für den 1:1 Austausch, Plattenanzahl, Anschlussart, Anzahl der Anschlüsse, uvm. jederzeit möglich!

Zubehör:

Verschraubungssätze auch reduzierungslos
Boden- und Standkonsolen
Transport- und Hebebacken
Wärmeisolierung PUR 20mm
Kälteisolierung 10mm & 20mm
Gegenflansche bei Flanschausführung

THERMISCHE HÖCHSTLEISTUNG MIT DER KRAFT VON EXPERTEN



Zubehör

Isolierungen - Verschraubungen - Konsolen & mehr

PS Isolierungen: Vielseitig und Standhaft für Alle Anwendungen

Unser Trio aus EPP, PUR und NBR-Isolierungen bietet die perfekte Lösung für eine breite Palette von Anwendungen – von Kälteanwendungen bis hin zu thermisch hohen Temperaturen. Diese PS-Isolierungen zeichnen sich durch ihre außergewöhnliche Standhaftigkeit aus und gewährleisten zuverlässige Leistung bei unterschiedlichsten Bedingungen. Ideal für anspruchsvolle Anforderungen in der Industrie.



Überlange Wärmetauscher für den perfekten 1:1 Austausch

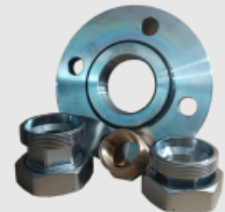
Der TC95 – unser Spitzenreiter in der Länge – wurde speziell für anspruchsvolle Anwendungen entwickelt. Mit seinen Standardmaßen von 519 x 92 mm ist er für den 1:1-Austausch zahlreicher Modelle geeignet und bietet höchste Effizienz und Kompatibilität. Lieferbar bis zu 150 Platten.

Wir erweitern unser Sortiment kontinuierlich, um Ihnen noch mehr 1:1 Austausch-Modelle anzubieten. So profitieren Sie von einer stetig wachsenden Auswahl für Ihre Anforderungen.



Ein Anschluss für jeden Wärmetauscher

Mit unseren Verschraubungen, Flanschen von 1 Zoll bis 8 Zoll sowie weiteren Verschraubungs-Verjüngungen und den robusten EPDM-Dichtungen bieten wir die perfekte Lösung für jeden Wärmetauscher. Dank unseres spezialisierten Werkzeugs können wir jede Verbindung sicher und zuverlässig herstellen, sodass Ihre Wärmetauscher stets optimal angeschlossen sind – für eine lange Lebensdauer und maximale Effizienz.

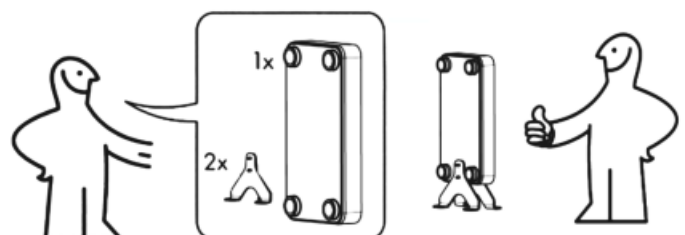


Anschlussprinzip (Sticker auf jedem Wärmetauscher)

Unsere Wärmetauscher werden standardmäßig mit einem blauen Punkt geliefert, der die Primärseite kennzeichnet. Dieser Punkt dient als Orientierungshilfe und ist entscheidend für den korrekten Anschluss des Wärmetauschers. Der Wärmetauscher muss im Gegenstrom angeschlossen werden!

Warum Bodenkonsolen wichtig sind

Sie dienen nicht nur der Fixierung von Wärmetauschern, sondern verhindern gezielt, dass deren Gewicht auf die Anschlüsse wirkt. Ohne diesen Schutz könnten Mikrorisse durch Materialermüdung entstehen, was langfristig Korrosion und Leckagen begünstigt.



Die ZD-Serie

Volledelstahl Buntmetallfrei → Edelstahl Gelötet

Wärmetauscher AUSTRIA
POWER **SOLAR**



ZD-Serie – unser innovatives Spitzenprodukt

Die neue Generation der Serie ZD kupferfreigelötet

Spitzenwerte in Sachen Chemie-Resistenz, Langlebigkeit und Gesundheitsschutz in Chemieanlagen und im Laborbereich entwickelt, also für Anwendungen die mit hochkorrosiven Medien, wie z. B. Thermoölen arbeiten.

ZD-Apparate sind langlebig und effizient. Ein weiterer Pluspunkt unserer ZD-Apparate gegenüber den Nickel-Basis-Lot gelöteten Plattenwärmetauschern ist die Verwendungsmöglichkeit im Trinkwasserbereich. Der geringe Nickelanteil der Apparate schützt die Gesundheit der Verbraucher. Durch die hochmoderne Lötung gibt es keine unerwünschten Reaktionen auf gelöste CU -oder Ni-Ionen im Trinkwasser.

Unsere ZD-Serie wird zu 100% aus Edelstahl gefertigt. Durch innovative und technologisch aufwendige Verfahren (Fusionsgelötet), sind wir in der Lage vollständig auf den Einsatz von Buntmetallen zu verzichten. Die Apparate der ZD-Serie wurden speziell für Anwendungen die mit hochkorrosiven Medien wie z.B. Ammoniak, AdBlue, Silikonölen, starken Säuren und Basen arbeiten, entwickelt. ZD-Apparate halten einen hohen Betriebsdruck aus, sind langlebiger als nickelgelötete PWÜ.

Auch die ZD-Serie bieten wir in verschiedenen Ausführungen an

H-Platte mit einer Winkelprägung für sehr hohe Wärmeübertragungsleistung

L-Platte mit einer Winkelprägung für hohe Wärmeübertragungsleistung bei geringem Druckverlust

P-Platte mit einem innovativen Plattendesign für eine verbesserte Verdampfungsleistung

Einsatzbereiche:

- Reinstwasser Systeme
- NH₃-Kälteanlagen
- Anwendungen mit hochkorrosiven Medien
- Ölkühlung
- Wärmepumpen
- Vorwärmung und Verdampfung
- Kondensation und Unterkühlung
- Absorption
- Dampfanwendungen
- Brennstoffzellen

Eigenschaften:

- 100% Edelstahl ohne Buntmetalle
- Spezialentwickelt für korrosive Medien
- Betriebsdruck von 0 bar bis 30 bar
- Höhere Druckstufen auf Anfrage
- Temperaturen von -200°C bis +350°C
- Anwendung im Lebensmittelbereich möglich
- Sattedampfanwendungen
- Höhere Temperaturen auf Anfrage
- Hochdruckapparate bis 60 bar
- Ausstattung bis zu 8 Anschlüssen

Temperaturbeständigkeit

Kältetechnik / Kältemittel

Optimale Verdampfung

Durch die präzise Verteilung des Kältemittels wird eine optimale Verdampfung erreicht. Dies maximiert die Effizienz des Wärmetauschers und sorgt für eine gleichmäßige Kühlung.

Gleichmäßige Kältemittelverteilung

Bei Verdampfern (Plattenwärmetauschern) ab 40 Platten ist eine gleichmäßige Versorgung mit Kältemittel entscheidend. Unsere speziellen Einrichtungen sorgen dafür, dass das Kältemittel gleichmäßig bis in den letzten Plattenkanal gelangt.

Free-Cooling Kostenlose Kühlung im Sommer

Unsere Free-Cooling-Technologie ermöglicht es, auf Wärmepumpen und herkömmliche Kühlsysteme zu verzichten, indem die natürliche Kälte des Grundwassers genutzt wird.

Im Sommer, bei Grundwasser-Temperaturen von 10 bis 12 Grad, wird das Wasser durch Wärmetauscher geleitet, um z.B. die gesamte Haustechnik von 23 auf 17 Grad effizient und nahezu kostenlos abzukühlen.

Dieser Ansatz spart Energie, senkt Betriebskosten und steigert die Leistung des Gesamtsystems, da keine energieintensiven Kühlverfahren erforderlich sind.

Temperaturdifferenz Reduktion

Um eine effiziente und wirtschaftliche Kühlung zu gewährleisten, ist die Reduktion der Temperaturdifferenz (Delta T) entscheidend.

Durch die Minimierung der Temperaturdifferenz zwischen den zu kühlenden und gekühlten Medien um etwa zwei Grad kann die Effizienz des Wärmeaustauschs erheblich gesteigert werden. Dies führt zu einer verbesserten Energieausnutzung und reduzierten Betriebskosten.



Innovative Strömungsdynamik

Die Wärmetauscher verbessern den Wärmeübergang auf molekularer Ebene durch optimierte Strömungswege. Mit gezielter Steuerung des Druckverlusts (Geschwindigkeit) und präziser Kontrolle der Turbulenzen wird ein hoher Leistungsgrad erzielt.



WÄRMETAUSCHER AUSTRIA

Tel. +43-7229-81800

E-Mail: office@power-solar.at

WÄRMETAUSCHER GERMANY

Tel. +49-8586-6841

E-Mail: deutschland@power-solar.at

Ihre Idee, unsere Planung

Gemeinsam weiter

Unsere Stärke liegt in der schnellen und präzisen Auslegung von Projekten.

Innerhalb weniger Stunden erhalten Sie von uns maßgeschneiderte Lösungen, die genau auf Ihre Anforderungen abgestimmt sind.

Unser Ziel ist es, Ihnen jederzeit die effizienteste und wirtschaftlichste Option zu bieten, damit Ihre Projekte ohne Verzögerungen umgesetzt werden können.

Stabilität für Ihre Anwendung

Wir bieten Plattenwärmetauscher mit verschiedenen Plattenstärken an, um in verschiedenen Anwendungsbereichen jeweils die passende Stabilität zu gewährleisten.

Für Sie legen wir kostenlos aus

Lassen Sie sich unverbindlich eine Auslegung für Ihre Anwendung berechnen.

Sie erhalten in Kürze von uns die besagte Berechnung samt technischer Zeichnung.

Mehr als 100.000 Wärmetauscher haben wir bereits für unsere Kunden berechnet. Werden auch Sie Kunde bei Wärmetauscher AUSTRIA.

Kontaktinformationen

Tel. +43-7229-81800

Email: office@power-solar.at

Wir beraten Sie gerne
Ihr Erfolg ist unser Ziel!

WÄRMETAUSCHER AUSTRIA

Tel. +43-7229-81800

E-Mail: office@power-solar.at

Wirtschaftliche Produkte

Um Wärmetauscher wirkungsvoll zu dimensionieren, ist das logarithmische Delta T (ΔT) entscheidend.

Es zeigt die Temperaturdifferenzen der überkreuzten Medienströme. Eine kleinere Spreizung führt zu einem deutlich größeren Wärmetauscher. Wir empfehlen daher eine Mindestspreizung von 2K, um die Leistungsfähigkeit und Rentabilität zu optimieren.



Automobilindustrie - Medizintechnik - Hydraulik
Poolbau - Haustechnik - Prüfstandsbau - Heizung
Fernwärme - Fernkälte - Kältetechnik - BHKW

JETZT NEU:
DAS HANDBUCH DER
KÄLTETECHNIK
QR CODE SCANNEN FÜR DIE VOLLVERSION





stahlgelöteter Plattenwärmetauscher mit Kupferlot
 Wärmetauscher für Badewasser mit Chlorierung
 (Chlorgehalt zwischen 0,3 mg/l und 0,6 mg/l)

Chlorwasser

Wärmeleistung bis kW				15	30	75	100	120	150	Anschluss: Schwimmbad Heizquelle	
Heizquelle		Schwimmbad		PS-Plattenwärmetauscher							
Ein- tritt	Aus- tritt	Ein- tritt	Aus- tritt	ZC/ZD	ZC/ZD	ZC/ZD	ZC/ZD	ZC/ZD	ZC/ZD		
°C	°C	°C	°C								
55	30	20	40	Z42-20	Z42-20	Z42-30	Z42-40	Z42-50	Z42-60	• 2 x 1 1/4" • 2 x 1"	
50	30	20	40	Z42-20	Z42-30	Z42-40	Z42-50	Z42-60	Z42-80	• 2 x 1 1/4" • 2 x 1"	



Geschraubter Plattenwärmetauscher mit **TITAN**-Platten
 Wärmetauscher für Badewasser mit Salzwasser

Salzwasser

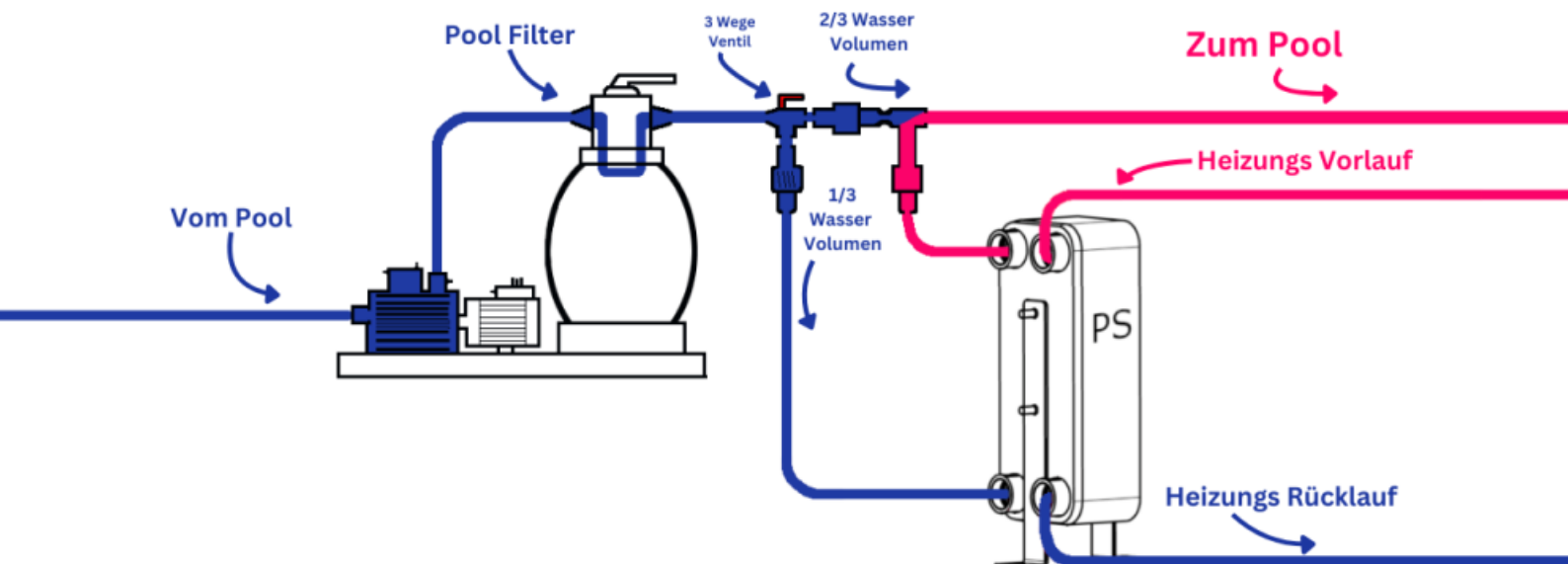
Wärmeleistung bis kW				15	30	75	100	120	150	Anschluss: Schwimmbad Heizquelle	
Heizquelle		Schwimmbad		PS-Plattenwärmetauscher							
Ein- tritt	Aus- tritt	Ein- tritt	Aus- tritt	PSWTG S	PSWTGS	PSWTGS	PSWTGS	PSWTGS	PSWTGS		
°C	°C	°C	°C								
55	30	20	40	SE4011	SE4015	SE4019	SE4025	SE4027	SE4029	• 2 x 1 1/4" • 2 x 1 1/4"	
50	30	20	40	SE4011	SE4015	SE4019	SE4025	SE4027	SE4029	• 2 x 1 1/4" • 2 x 1 1/4"	

Optionales Zubehör:

- Hochwertige Wärme-Kälte-Isolierung zu allen Wärmetauscher Typen
- Bodenkonsole zu gelöteten und geschraubten TITAN-Wärmetauscher
- Anschlussverschraubung mit Verschiedenen Abgängen

Bypass Schaltung

- Optimale Wärmeübertragung für Schwimmbäder
- Maximale Ressourceneffizienz durch kompakte Wärmetauscher
- Hervorragende Wirtschaftlichkeit dank minimaler Investitionskosten



SOLAR-Wärmetauscher

Schnellauswahltabelle 5 – 75kW

PS Plattenwärmetauscher mit 2-Pass-System für hohe Wärmeübertragung mit doppelt thermischer Länge

Primärseite (Solar)

60/35°C Ethylenglykol 40%

Sekundärseite (PWW)

54/29°C Wasser

Kollektorleistung W/m²

600 Watt

Auslegungsgrößen:

05-15kW

Typ ZC43-21H-2Pass, Art. 0ZC4321H03G1

16-30kW

Typ ZC43-41H-2Pass, Art. 0ZC4341H03G1

31-50kW

Typ ZC43-61H-2Pass, Art. 0ZC4361H03G1

51-75kW

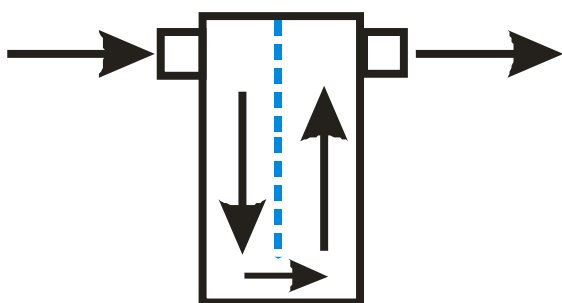
Typ ZC43-81H-2Pass, Art. 0ZC4381H03G1

76-115kW

Typ ZC43-101H-2Pass, Art. 0ZC43101H03G1

Alle Plattenwärmetauscher inkl. 2-Schalen-Isolierung!

Definition 2Pass



Der Plattenwärmetauscher wird von der Vorlaufseite bis zur Rücklaufseite 2x durchströmt (2-fach thermische Länge)

Zubehör:

Verschraubungssatz Gewinde

Verschraubungssatz Lötanschluss

Boden-Wand-Konsole



Systemtrennung: Heizkessel / Fußbodenheizung										
Wärmeleistung kW				15	30	45	60	80	100	150
primär		sekundär		PS Plattenwärmetauscher						
Eintritt	Austritt	Eintritt	Austritt	ZC/ZD	ZC/ZD	ZC/ZD	ZC/ZD	ZC/ZD	ZC/ZD	ZC/ZD
°C	°C	°C	°C							
60	50	30	45	Z2-20	Z2-20	Z2-30	Z2-40	Z42-40	Z6-30	Z6-40
70	50	40	50	Z2-20	Z2-20	Z2-30	Z2-40	Z42-60	Z42-70	Z6-40
70	50	35	45	Z2-20	Z2-20	Z2-30	Z2-40	Z42-60	Z42-70	Z6-40
90	70	40	50	Z2-20	Z2-20	Z2-30	Z4-40	Z2-50	Z42-60	Z6-40

Durchlauf Trinkwassererwärmung										
Wärmeleistung kW				15	30	45	60	80	100	150
primär		sekundär		PS Plattenwärmetauscher						
Eintritt	Austritt	Eintritt	Austritt	ZC/ZD	ZC/ZD	ZC/ZD	ZC/ZD	ZC/ZD	ZC/ZD	ZC/ZD
°C	°C	°C	°C							
60	50	10	50	Z2-20	Z2-20	Z2-30	Z2-50	Z42-50	Z42-70	Z6-40
70	55	10	60	Z2-20	Z2-20	Z2-30	Z2-40	Z2-50	Z42-40	Z42-70
90	70	10	60	Z2-10	Z2-20	Z2-20	Z2-30	Z2-30	Z2-40	Z2-50

Solaranlage (Glykol35%) Trinkwassererwärmung										
Wärmeleistung kW				15	30	45	60	80	100	150
primär		sekundär		PS Plattenwärmetauscher						
Eintritt	Austritt	Eintritt	Austritt	ZC/ZD	ZC/ZD	ZC/ZD	ZC/ZD	ZC/ZD	ZC/ZD	ZC/ZD
°C	°C	°C	°C							
65	40	10	60	Z43-10	Z43-20	Z43-20	Z43-30	Z43-0	Z43-40	Z43-60
70	25	10	60	Z43-20	Z43-20	Z43-30	Z43-40	Z43-50	Z43-60	Z43-90
70	50	10	60	Z42-10	Z42-20	Z42-20	Z42-30	Z42-30	Z42-40	Z42-60

Fernwärme										
Wärmeleistung kW				15	30	45	60	80	100	150
primär		sekundär		PS Plattenwärmetauscher						
Eintritt	Austritt	Eintritt	Austritt	ZC/ZD	ZC/ZD	ZC/ZD	ZC/ZD	ZC/ZD	ZC/ZD	ZC/ZD
°C	°C	°C	°C							
110	60	55	80	Z24-10	Z24-10	Z24-20	Z24-20	Z24-30	Z24-40	Z42-50
110	55	50	90	Z43-10	Z43-20	Z43-20	Z43-30	Z43-40	Z43-40	Z43-50
130	55	50	70	Z42-10	Z42-10	Z42-20	Z42-20	Z42-40	Z42-50	Z42-60
130	55	50	90	Z24-10	Z24-10	Z24-20	Z24-20	Z24-20	Z24-30	Z24-40

Solaranlage (Glykol35%) Schwimmbad										
Wärmeleistung kW				15	30	45	60	80	100	150
primär		sekundär		PS Plattenwärmetauscher						
Eintritt	Austritt	Eintritt	Austritt	ZC/ZD	ZC/ZD	ZC/ZD	ZC/ZD	ZC/ZD	ZC/ZD	ZC/ZD
°C	°C	°C	°C							
65	40	10	20	Z4-10	Z4-20	Z4-20	Z4-30	Z4-40	Z4-50	Z6-50
70	25	15	25	Z42-10	Z42-20	Z42-30	Z42-40	Z42-60	Z42-70	Z6-50
70	50	20	30	Z4-10	Z4-20	Z4-20	Z4-30	Z4-40	Z4-50	Z6-50

Heizung Pufferspeicher										
Wärmeleistung kW				15	30	45	60	80	100	150
primär		sekundär		PS Plattenwärmetauscher						
Eintritt	Austritt	Eintritt	Austritt	ZC/ZD	ZC/ZD	ZC/ZD	ZC/ZD	ZC/ZD	ZC/ZD	ZC/ZD
°C	°C	°C	°C							
70	55	50	65	Z43-10	Z43-20	Z43-30	Z43-30	Z43-40	Z43-50	Z6-40
90	55	50	70	Z24-10	Z24-20	Z24-20	Z24-30	Z24-40	Z24-50	Z6-40
90	70	50	70	Z2-10	Z2-20	Z2-20	Z2-30	Z2-30	Z2-40	Z42-50

Schnellauswahl

Kälte-Wärmetauscher

Systemtrennung: Primär Kältemaschine (Glykol30%) / Sekundär Verbraucher (Wasser)										
Wärmeleistung kW				5	10	20	40	60	80	100
primär		sekundär		PS-Plattenwärmetauscher						
Eintritt °C	Austritt °C	Eintritt °C	Austritt °C							
6	12	14	8	Z43-20	Z43-40	Z43-80	Z6-50	Z6-80	Z6-100	Z6-130
4	10	12	7	Z43-20	Z43-30	Z43-50	Z43-100	Z6-50	Z6-60	Z6-80
6	10	12	8	Z43-20	Z43-30	Z43-50	Z43-100	Z6-80	Z6-100	Z6-120
2	8	5	10	Z43-20	Z43-30	Z43-50	Z43-100	Z6-50	Z6-80	Z6-100
4	10	12	6	Z43-20	Z43-40	Z43-80	Z6-50	Z6-80	Z6-100	Z6-120
7	12	14	9	Z43-20	Z43-40	Z43-80	Z6-40	Z6-60	Z6-80	Z6-120

Systemtrennung: Primär Wärmepumpe (Glykol30%) / Sekundär Grundwasser (Wasser)										
Wärmeleistung kW				5	10	20	40	60	80	100
primär		sekundär		PS-Plattenwärmetauscher						
Eintritt °C	Austritt °C	Eintritt °C	Austritt °C							
8	12	14	10	Z43-20	Z43-30	Z43-50	Z6-40	Z6-60	Z6-100	Z6-120
8	12	13	10	Z43-30	Z43-50	Z43-100	Z6-60	Z6-80	Z6-120	Z6-150
4	8	12	7	Z43-10	Z43-20	Z43-40	Z6-40	Z6-60	Z6-100	Z6-120
4	8	6	11	Z43-10	Z43-20	Z43-40	Z6-40	Z6-60	Z6-100	Z6-120

Freecooling: Primär (Kalt-Wasser) / Sekundär Verbraucher (Wasser)										
Wärmeleistung kW				5	10	20	40	60	80	100
primär		sekundär		PS-Plattenwärmetauscher						
Eintritt °C	Austritt °C	Eintritt °C	Austritt °C							
15	20	25	20	Z2-20	Z2-30	Z2-50	Z42-60	Z42-100	Z6-60	Z6-80
15	21	23	18	Z43-10	Z43-20	Z43-30	Z43-60	Z43-100	Z6-60	Z6-80
15	20	18	22	Z43-10	Z43-20	Z43-40	Z43-80	Z6-60	Z6-80	Z6-100
12	17	20	15	Z22-20	Z22-40	Z43-30	Z43-60	Z43-100	Z6-60	Z6-80

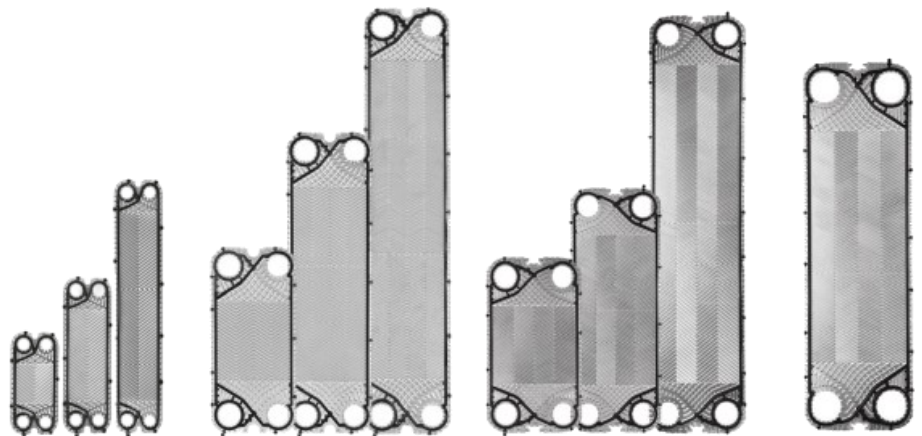
Div. Maschinenkühlung: Primär (Kühlwasser/Kühlturm) / Sekundär Warmwasser (Wasser)										
Wärmeleistung kW				10	20	40	70	100	150	200
primär		sekundär		PS-Plattenwärmetauscher						
Eintritt °C	Austritt °C	Eintritt °C	Austritt °C							
25	40	60	35	Z42-10	Z42-10	Z42-20	Z42-40	Z42-50	Z42-80	Z6-50
20	40	55	35	Z43-10	Z43-10	Z43-20	Z43-30	Z43-40	Z43-60	Z43-80
25	45	65	30	Z43-10	Z43-10	Z43-20	Z43-30	Z43-40	Z43-60	Z43-80
30	45	50	35	Z43-10	Z43-20	Z43-30	Z43-40	Z43-60	Z43-100	Z6-50



Geschraubte Wärmetauscher

Übersicht DN32-DN80

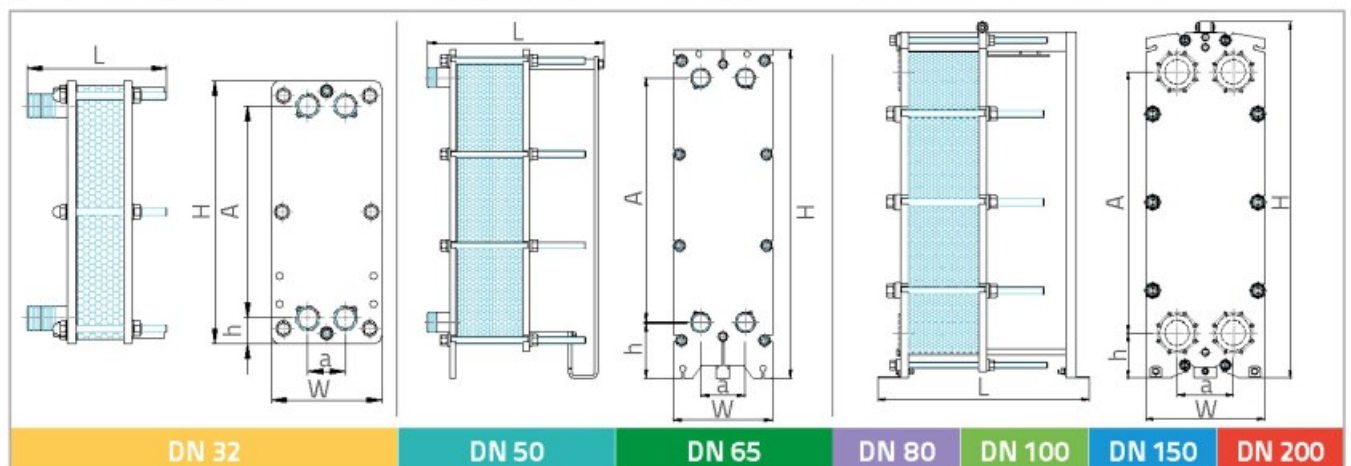
Geschraubte, erweiterbare, demontier- und inspizierbare Plattenwärmetauscher



MODELS		DN 32 (1 1/4")			DN 50 (2")			DN 65 (2 1/2")			DN 80 (3")
		S020+	S040+	S080+	S070+	S160+	S260+	S110+	S210+	S410+	S270+
max Durchfluss	m3/h	19			63			80			110
Übertragungsfläche	m2	1,6	3,1	8,2	11,8	41,2	63,8	17,8	31,7	99,1	68,5
Wellenwinkel der Platte	A/B	A			A/B			A/B			A/B
Plattenhöhe	mm	2,9 x np			2,9 x np			3 x np			3 x np
Bauhöhe H	mm	320	470	755	678 - 720	1008 - 1050	1353 - 1395	584	848	1375	1071
Baubreite W	mm	200			310			320			320

Produkt-Details

Das Know-how von POWER SOLAR zeichnet sich auch durch jedes einzelne funktionale Detail aus.

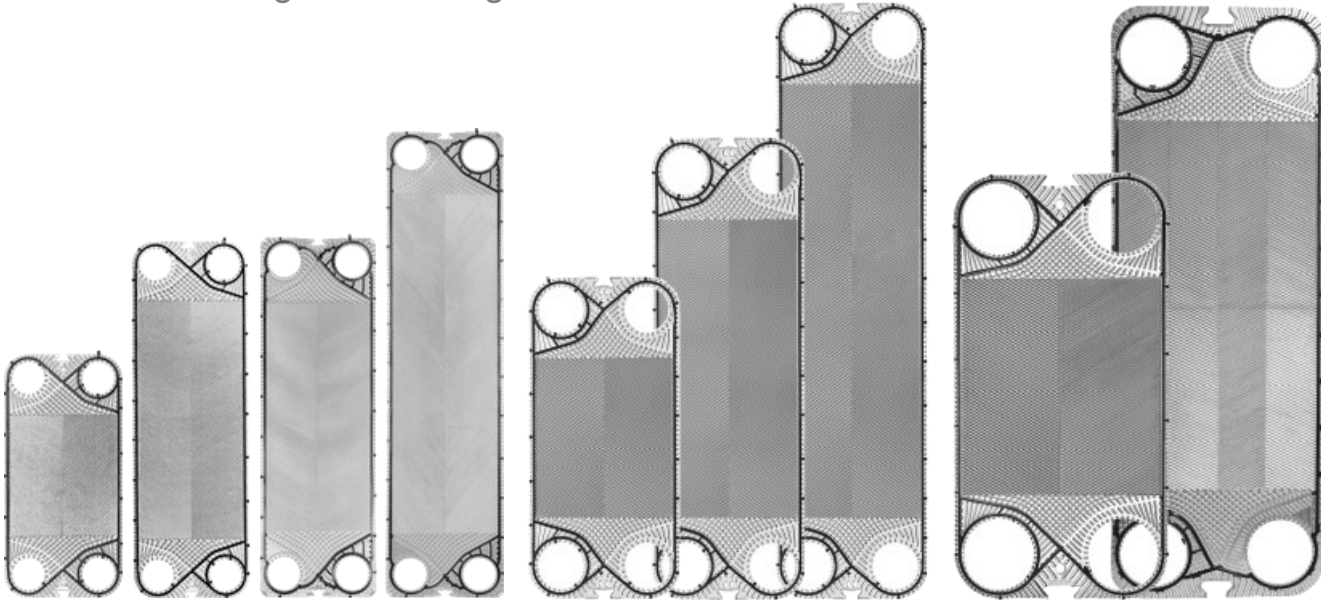


Geschraubte Wärmetauscher

Übersicht DN100-DN200

Unsere hervorragenden Geometrien:

Hoher Wirkungsgrad und reduzierter Druckabfall für alle Leistungsanwendungen



DN 100 (4")				DN 150 (6")			DN 200 (8")	
S300+	S450+	S455+	S705+	S400+	S600+	S900+	S650+	S990+
240				380			800	730
108	193	188	276	215	355	631	334	534
A/B				A/B			A/B	A/B
3,1 x np		2,7 x np		3,1 x np			3,3 x np	3,1 x np
1124	1569	1569	2034	1372	1819	2272 - 2317	1657 - 1707	2190 - 2206
530				609			810	790

Kälte-Isolierung



Wärme-Isolierung



Edelstahl-Rahmen



Edelstahl Tragstange



Plattenerweiterung



Einfache Montage



Mehr Informationen über
 Geschraubte Wärmetauscher

Unsere Kompetenzen im Plattentauscherbau geschraubt

PS Plattenwärmetauscher sind individuell einsetzbar und innerhalb ein paar Werktagen lieferbar. Überzeugende Qualität, effiziente Höchstleistungen, hohe Flexibilität und Top-Service sind die Basis einer bodenständigen seriösen Zusammenarbeit.

Kurzauszug der Anwendungen:

- Heizung, Kühlung, Dampf, Hydraulik
- Erzeugung von Brauchwasser (Hotels, Krankenhäuser, Sportanlagen, Hausgemeinschaften, Industrie)
- Kälteanlagen für Industrie und öffentliche Einrichtungen
- Heizung und Fernwärme mit verschiedenen Energien
- Schwimmbadbeheizung (auch mit Salzwasser)
- Austausch und Rückgewinnung von Wärme in Industrieanlagen
- Heizung und Brauchwassererzeugung mit thermischen Hochleistungskollektoren
- Pasteurisierung von Getränken (Milch, Wein, Bier, etc.)
- Kaltwasserbereitstellung für Klimaanlage
- Wärmepumpen (Zwischenkreislauf Energiequelle) zum Schutz für den Verdampfer
- Heizung mit Strahlern
- Niederdruckdampf: Heizung und Brauchwassererzeugung
- Warmwasserkamine und Ofenherde
- Ölhydraulik

Technische Daten:

- Max. Durchfluss 800 m³/h (mit Wasser)
- Max. Plattenanzahl 501
- Gestellrahmen PN10, PN16, PN25

Materialien:

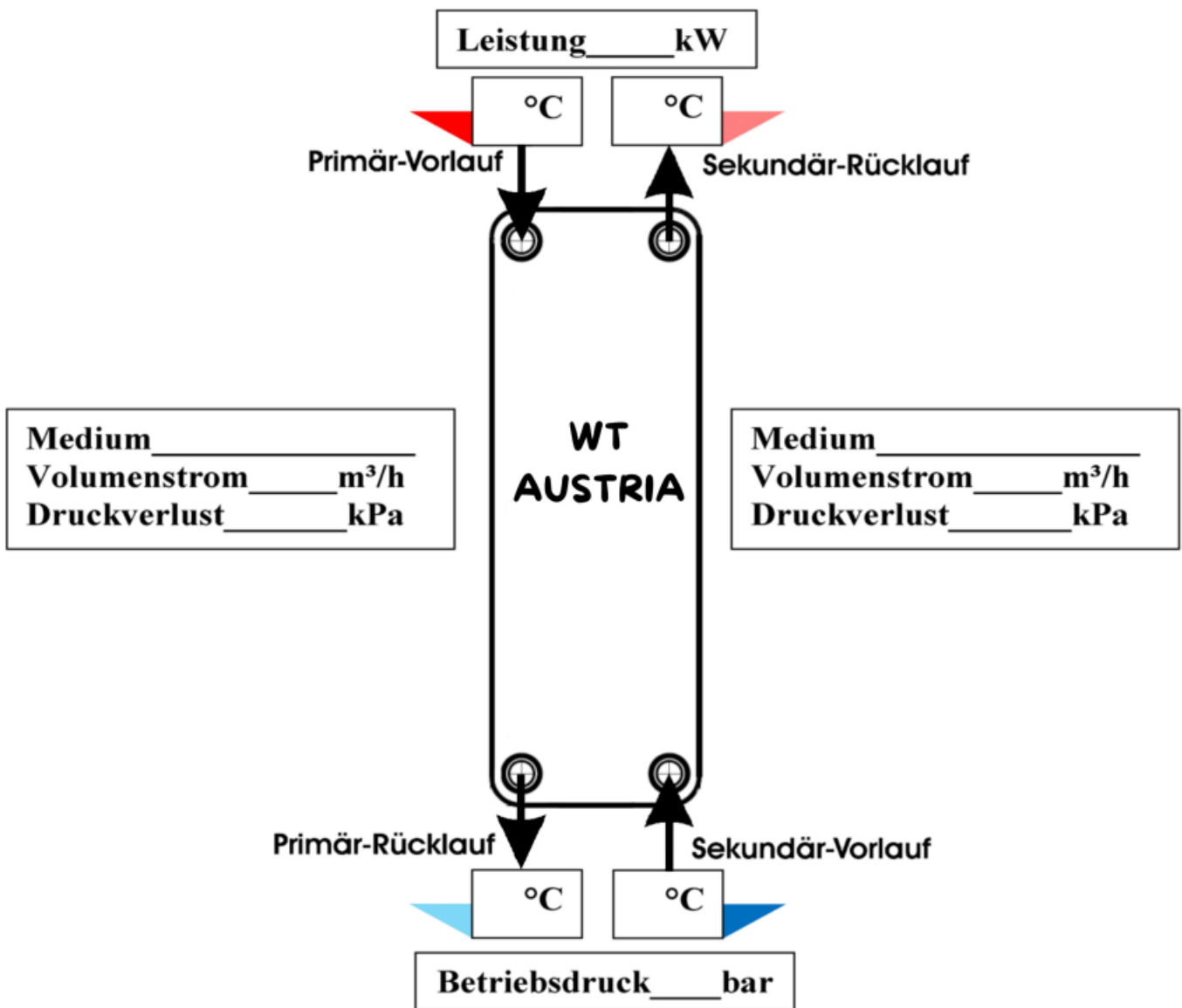
- Gestellrahmen aus pulverbeschichteter Stahlplatte oder Edelstahl AISI 304 – AISI 316
- Plattenmaterial Edelstahl AISI 304 / 1.4301
AISI 316L / 1.4404
Titan (Grad 1)
254 SMO / 1.4547
- Dichtungen NBR, HMBR, EPDM, VITON, Silikon
- Anschlüsse Kohlenstahl, Edelstahl, Polypropylen



Gelötet
 Geschraubt

Kupferfrei/Volledelstahl
 Sonstige

Firmenwortlaut	Datum
Ansprechpartner	Telefon
Straße	Fax
PLZ Ort	Email
PROJEKT	Komm.
Sonstiges	Abgabefrist



Druckverlust

...ist der Widerstand in den Plattenkanälen. Obwohl der Begriff negativ klingt, ist er für die effektive Wärmeübertragung notwendig.

⚠️ Druckverlust ist Geschwindigkeit
 ↳ Geschwindigkeit ist Leistung

Wir empfehlen 15-30 kPa für eine optimale turbulente Strömung.

Die Strömungs-Geschwindigkeit

...innerhalb der Kanalplatten des Wärmetauscher ist essenziell für einen hohen effizienten und turbulenten Wärmeaustausch, um den sogenannten K-Wert zu steigern.

$K = W/m^2 \cdot K$ (Übertragungsleistung)

**THERMISCHE
HÖCHSTLEISTUNG**
mit der Kraft von Experten

Wärmetauscher AUSTRIA

POWER  **S**OLAR 

THERMISCHE HÖCHSTLEISTUNG MIT DER KRAFT VON EXPERTEN

www.power-solar.at / office@power-solar.at

Nachhaltig handeln, Zukunft sichern.
Umweltfreundlich heute, für ein besseres Morgen.

~ Christopher Buchberger



Mit einem der größten Wärmetauscherbestände in Österreich und über 1.000 sofort einsatzbereiten Modellen bieten wir Ihnen erstklassige Lösungen. Unsere unvergleichlich schnellen Lieferzeiten garantieren Ihnen höchste Effizienz und Verfügbarkeit.

Wärmetauscher AUSTRIA

Ritzlhofstrasse 28
AT- 4052 Ansfelden
Tel.: +43 (0) 7229 / 81 800
Mobil: +43 (0) 699 / 11 69 22 10
Email : office@power-solar.at

Wärmetauscher GERMANY

Markusstrasse 60
DE- 94051 Hauzenberg
Tel.: +49 (0) 8586 / 6841
Mobil: +49 (0) 171 / 21 23 479
Email : deutschland@power-solar.at